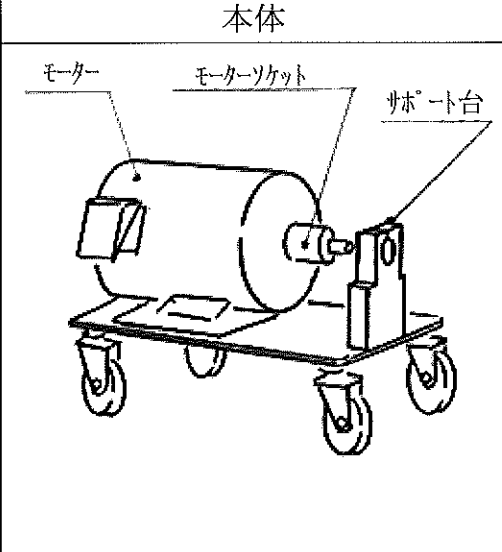
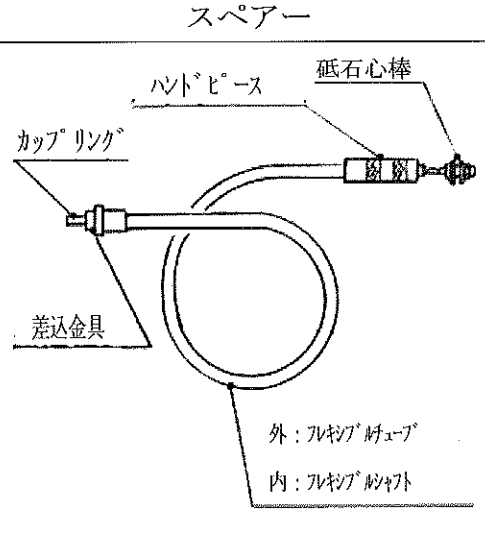
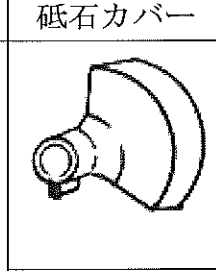


直結型フレキシブルグラインダー 取扱説明書

◆ 仕様

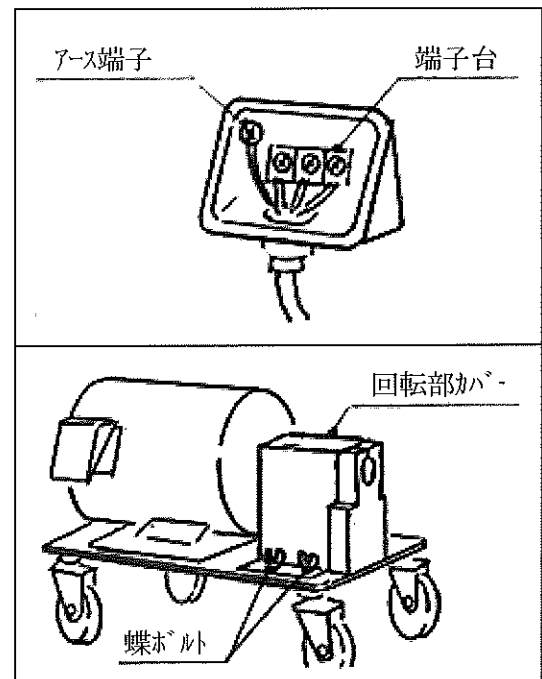
| | | | |
|----------|------------------------|---------------------------------|-----|
| 機種名 | CC-0.75、CC-1.5、CC-1.5A | | |
| モーター | 東芝 IK-DCKK8、2P | | |
| 回転数 | 50Hz (東日本) | 3000Hz | |
| | 60Hz (西日本) | 3600Hz | |
| スペア名称 | WLBスペア | シャフト径 チューブ径 長さ 10 × 23 × □ m | |
| モーターソケット | W1/2"オネジ | スペア差込径 | φ30 |

◆ 構成部品

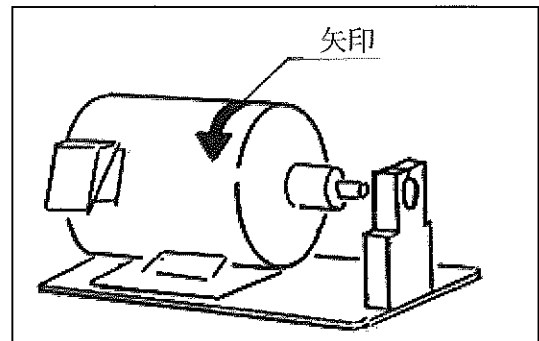
| 本体 | スペア | 砥石カバー |
|---|---|--|
|  <p>モーター モーターソケット サポート台</p> |  <p>カップリング ナット・ワッシャー 砥石心棒 差込金具</p> <p>外：7/16インチ 内：7/8インチ</p> |  <p>その他 組スパナ 六角レンチ 電源コード セット 外し具</p> |

◆ 組立要領

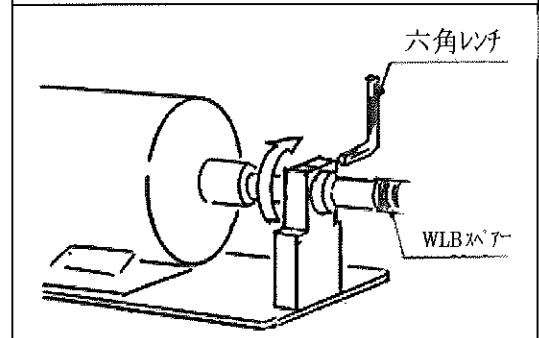
- ① 電源コードをモーターの端子箱に通し、モーター端子台に接続します。
- ② 蝶ボルトを緩め、回転部カバーを取外します。スペア取付後、カバーを元に戻します。



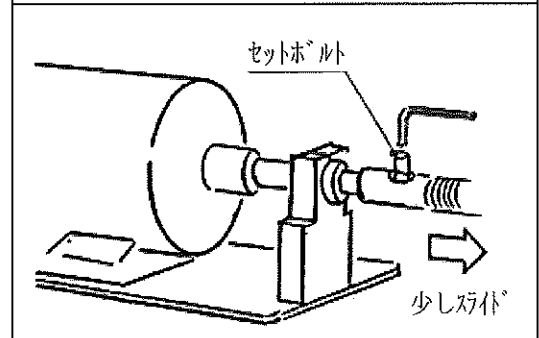
③ 3相200V(動力)のコンセントに接続し、スイッチをONにし回転方向が矢印(→)と合致していることを確認し、スイッチをOFFにします。逆回転の場合、モーター端子台で3線の内、いずれか2線を入れ替えます。



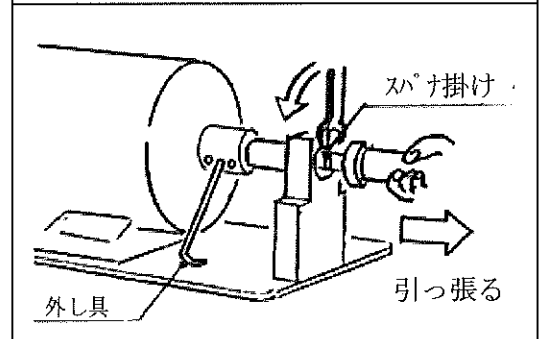
④ WLBスペアをサポート台に差込み、カップリングをモーターソケットに接続します。右図通り右回転で接続。



⑤ 差込金具をサポート台に根元まで入れ、六角レンチで締付けます。



⑥ セットボルト(M8)緩め、チューブ金具を少しスライドし、内部のシャフトを引っ張りぎみにします。その後、セットボルトを締付け六角ナットも締付けます。(シャフトをスムーズに回転させる為です。)



◆スペアの外し方

サポート台を緩め、差込み金具を引っ張るとスパナ掛けが見えます。付属の外し具をモーターソケットの穴に入れ、スパナ(10mm)でカップリングを左に回します。

◆使用方法(上手な使い方)

スペアは急激に曲げないで下さい。
無理なトルクをかけないで下さい。
(砥石、バフ等を無理な力で押し付けないで下さい。)
修理の際はお買い求めの販売店へご相談下さい。

CFS 株式会社中央フレキ製作所
〒581-0862 大阪府八尾市千塚2-160
TEL (072) 941-7071 (代)
Fax (072) 941-3814
<http://www.chuo-flexi.jp>