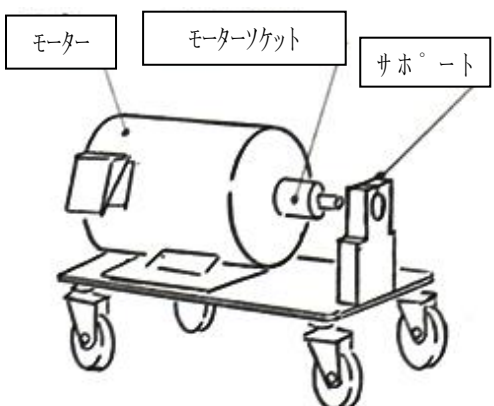
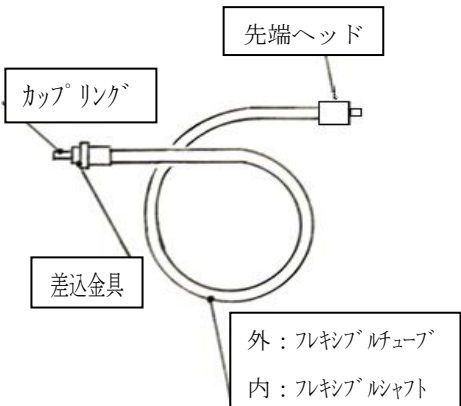


極小口径管用 電動式チューブクリーナー 取扱説明書

◆ 仕様

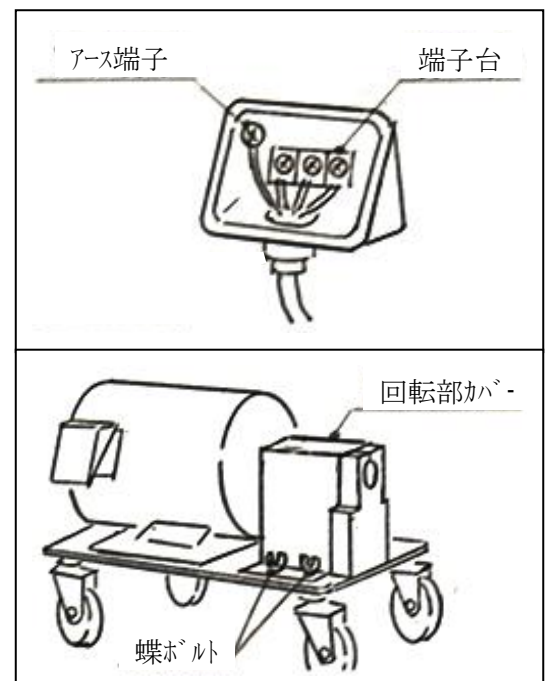
機種名	GLBS-0.75 / GLBS-0.4 GLBH-0.75 / GLBH-0.4		
回転数	50Hz (東日本)	3000rpm	
	60Hz (西日本)	3600rpm	
スペア名称	GLBS スペア GLBH スペア	シャフト径 チューブ径 長さ 8 × 14 × □ m	
モーターソケット	W1/2"オネジ	スペア差込径	φ30

◆ 構成部品

本体	スペア	その他
 <p>モーター モーターソケット サポート</p>	 <p>先端ヘッド カップリング 差込金具 外：フレキシブルチューブ 内：フレキシブルシャフト</p>	<ul style="list-style-type: none"> ・組スパナ ・六角レンチ ・電源コードセット ・外し具

◆ 組立要領

- ① 電源コードをモーターの端子箱に通し、モーター端子台に接続します。
- ② 蝶ボルトを緩め、回転部カバーを取外します。スペア取付後、カバーを元に戻します。



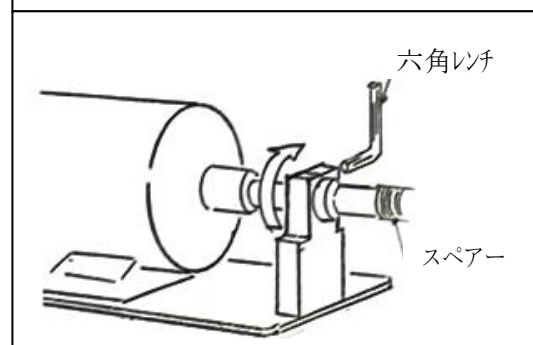
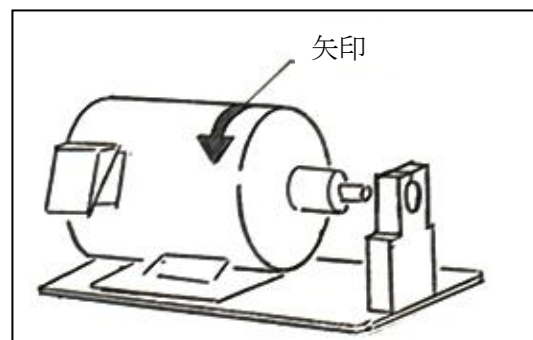
③ 【0.75kw モーターの場合】

3相200V（動力）のコンセントに接続し、スイッチをONにし回転方向が矢印（→）と合致していることを確認し、スイッチをOFFにします。逆回転の場合、モーター端子台で3線の内、いずれか2線を入れ替えます。

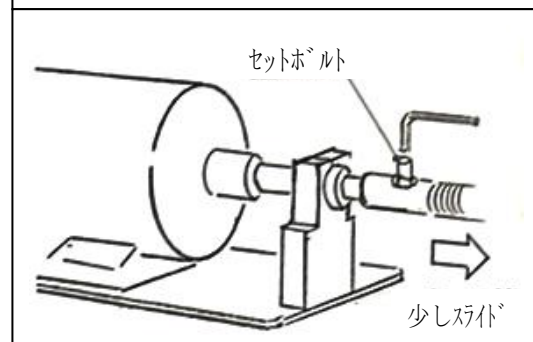
【0.4kw モーターの場合】

上記作業は不要です。

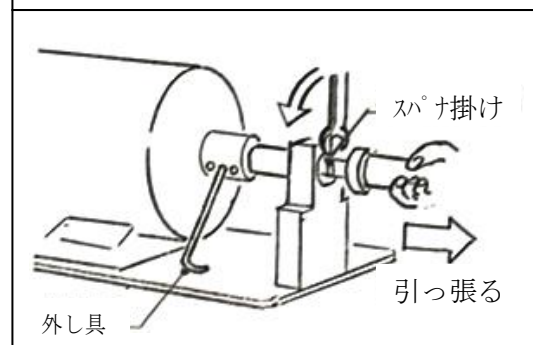
- ④ スペアーをサポート台に差込み、カップリングをモーターソケットに接続します。
右図通り右回転で接続。



- ⑤ 差込金具をサポート台に根元まで入れ、六角レンチで締付けます。



- ⑥ セットボルト（M8）緩め、チューブ金具を少しスライドし、内部のシャフトを引っ張りぎみにします。その後、セットボルトを締付け六角ナットも締付けます。
（シャフトをスムーズに回転させる為です。）



◆スペアーの外し方

サポート台を緩め、差込み金具を引っ張るとスパナ掛けが見えます。


付属の外し具をモーターソケットの穴に入れ、スパナ（10mm）でカップリングを左に回します。

◆使用方法（上手な使い方）

スペアーは急激に曲げないで下さい。

無理なトルクをかけないで下さい。

修理の際はご購入求めの販売店へご相談下さい。

 株式会社 中央フレキ製作所
〒581-0862 大阪府八尾市千塚 2-160
TEL:072-942-7071 / FAX:072-941-3814
HP: <https://chou-flexi.jp>