



# フレキシブル グラインダー

フレキシブルシャフト専門メーカーの  
強カパワー、長時間研削、研磨作業に  
最適のフレキシブルグラインダー!!



三段変速型  
(三段プーリー式)  
CFSN - 9

## 素材加工

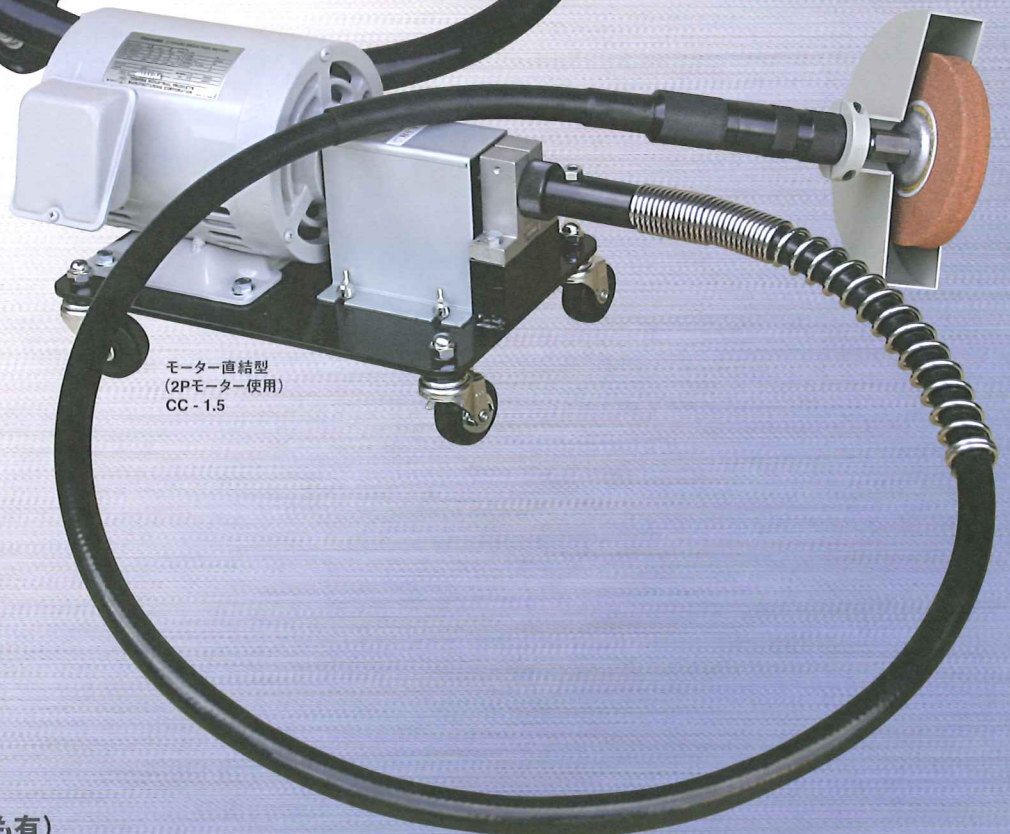
- ステンレス板ヘアーライン
- ステンレス板鏡面加工
- 鋳物バリ取り
- 金型仕上げ
- 鉄道レール研磨
- 溶接箇所仕上げ

## 製品仕上げ

- ステンレス流し台
- ステンレス食器
- ステンレス食品機械
- 自動車ボディー
- 自動車アルミホイール
- 自動車タイヤ各部仕上げ

## 再生加工

- パイプ内面錆取り
- パイプ内面スケール取り
- 塗装はがし
- ボンベ内外面錆取り
- タンク内面汚れ落とし (防水仕様も有)



モーター直結型  
(2Pモーター使用)  
CC - 1.5

# フレキシブルグラインダー

フレキシブルシャフト専門メーカーの高度な技術から生まれるフレキシブルグラインダーは、モーター動力をフレキシブルシャフトにて伝達します。

手持ち部は小型で軽く、しかも強力パワーで、長時間の研削、研磨作業に最適で、あなたの工場の生産性を一層高めます。

## 三段変速型 (三段プーリー式)

回転数をVベルトの掛替えにて簡単に変速できます。

50Hz (東日本地区) 750・1500・3000r.p.m

60Hz (西日本地区) 900・1800・3600r.p.m



(CFSN - 9)

型式	型番	モーター出力 kW	スペアー シャフト径×チューブ径×長さ			重量		砥石芯棒 軸径 mm(インチ)	適用砥石		本体外形寸法			
			(mm)	(mm)	(m)	スペアー Kg	本体 Kg		厚み mm	※直径 mm	高さ mm	幅 mm	奥行 mm	
三段変速型	CFSN - 1	0.2	HDスペアー	9	18	2	3.4	31	13 (1/2)	10~25	100	550	300	430
	CFSN - 2		HDスペアー	11	22	2	4.8							
	CFSN - 3	0.4	HDスペアー	13	26	2	6.4	34	19 (3/4)	15~35	150	550	300	430
	CFSN - 4		WLBスペアー	10	23	3	7.0							
	CFSN - 4A	0.75	LBスペアー	8	20	3	5.8	39	19 (3/4)	15~35	150	550	300	430
	CFSN - 5		HDスペアー	11	22	3	6.0							
	CFSN - 6		HDスペアー	15	30	2	7.0							
	CFSN - 7	1.5	HDスペアー	13	26	3	7.8	46	25 (1)	15~45	200	550	300	430
	CFSN - 8		HDスペアー	15	30	3	9.4							
	CFSN - 9		WLBスペアー	10	23	3	7.0							
	CFSN - 10		HDスペアー	18	36	2	9.8							
	CFSN - 11	2.2	WLBスペアー	10	23	3	7.0	60	19 (3/4)	15~35	150	550	300	430
CFSN - 12	WLBスペアー		13	26	3	8.0								

電源は、3相200Vが標準です。他の電源も製作できます。※砥石カバーの径で、バフは大きい径のものが使用できます。

## モーター直結型 (2Pモーター使用)

三段変速式より軽量、静かでベルトスリップがない為、強力です。

50Hz (東日本地区) 3000r.p.m

60Hz (西日本地区) 3600r.p.m

(別途インバーターでの変速0~7200r.p.mも可能です。)



(CC - 1.5)

型式	型番	モーター出力 kW	スペアー シャフト径×チューブ径×長さ			重量		砥石芯棒 軸径 mm(インチ)	適用砥石		本体外形寸法			
			(mm)	(mm)	(m)	スペアー Kg	本体 Kg		厚み mm	※直径 mm	高さ mm	幅 mm	奥行 mm	
直結型	CC - 0.75	0.75	WLBスペアー	10	23	3	7.0	16	19 (3/4)	15~35	150	275	250	355
	CC - 1.5	1.5	WLBスペアー	10	23	3	7.0	21						
	CC - 1.5A		WLBスペアー	13	26	3	8.0	21						

電源は、3相200Vが標準です。他の電源も製作できます。※砥石カバーの径で、バフは大きい径のものが使用できます。

# スペアーの特徴と選定の目安

## WLB スペアー

- 堅牢で柔軟性に富む
- 軽量で外観が美しい
- シャフト音の遮音効果有



□ 構造

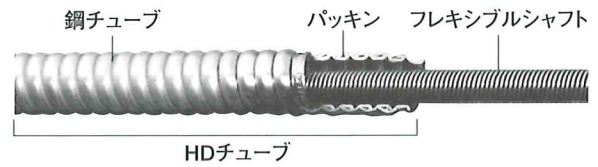


## HD スペアー

- あらゆるサイズのフレキシブルシャフトに対応可能



□ 構造



研磨材		モーター kW	スペアーの選定の目安			
平砥石 ワイヤーホイール	羽布(バフ) フラップホイール		フレキシブル シャフト	フレキシブル チューブ	チューブの種類	
~φ100	~φ150	~0.75	φ8	φ16	LB	標準品
				φ20	LB	
φ150~φ205	φ150~φ200	0.75~1.5	φ9	φ16	HD	標準品
				φ18	HD	
φ150~φ255*	φ200~φ250	1.5~2.2	φ10	φ23	WLB	標準品
				φ22	HD	
φ150~φ255*	φ200~φ250	1.5~2.2	φ11	φ22	HD	標準品
				φ26	WLB	
φ205~φ305*	φ250~φ300	1.5~3.7	φ13	φ29	HD	標準品
				φ30	HD	
φ205~φ305*	φ250~φ300	1.5~3.7	φ15	φ36	HD	標準品
				φ20	HD	

モーターkWは3,000r.p.m~5,000r.p.mで想定しました。\*砥石カバーはφ205まで使用できます。

# オプション (別売品) ご使用の用途に適した特注品も製作できます

## オプション 砥石芯棒 (取替式)

- 3/8 B (φ9.5)
- 1/2 B (φ13)
- 5/8 B (φ16)
- 3/4 B (φ19) 先W 1/4 (メネジ付)
- 1 B (φ25)
- コレットチャックφ6

## オプション チューブ

- φ14~φ38
- ゴム被覆

## オプション フレキシブルシャフト

- φ6~φ20

## オプション ハンドピース

- パイプ内面研磨用長尺物
- 曲管用短尺物

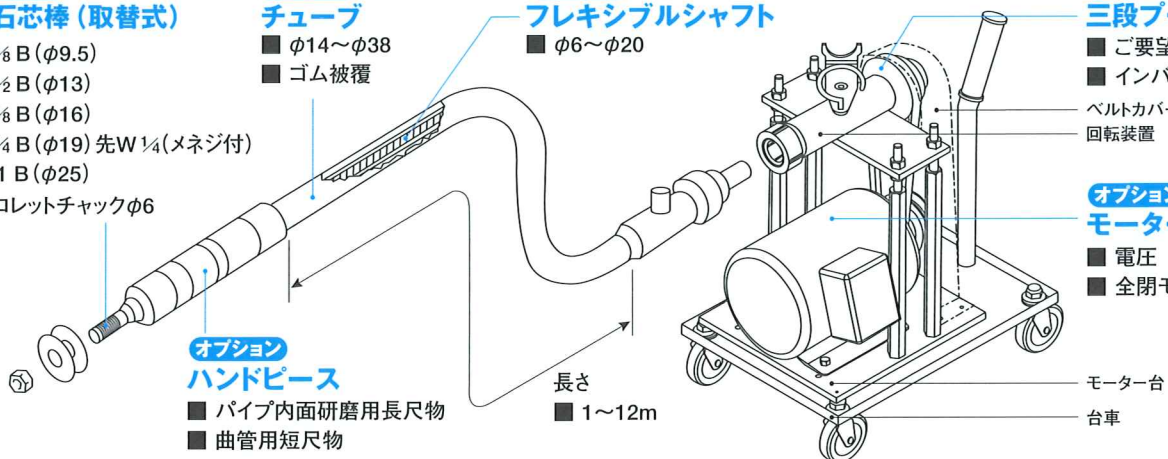
- 長さ
- 1~12m

## オプション 三段プーリー

- ご要望の回転数
- インバーター

## オプション モーター

- 電圧
- 全閉モーター等

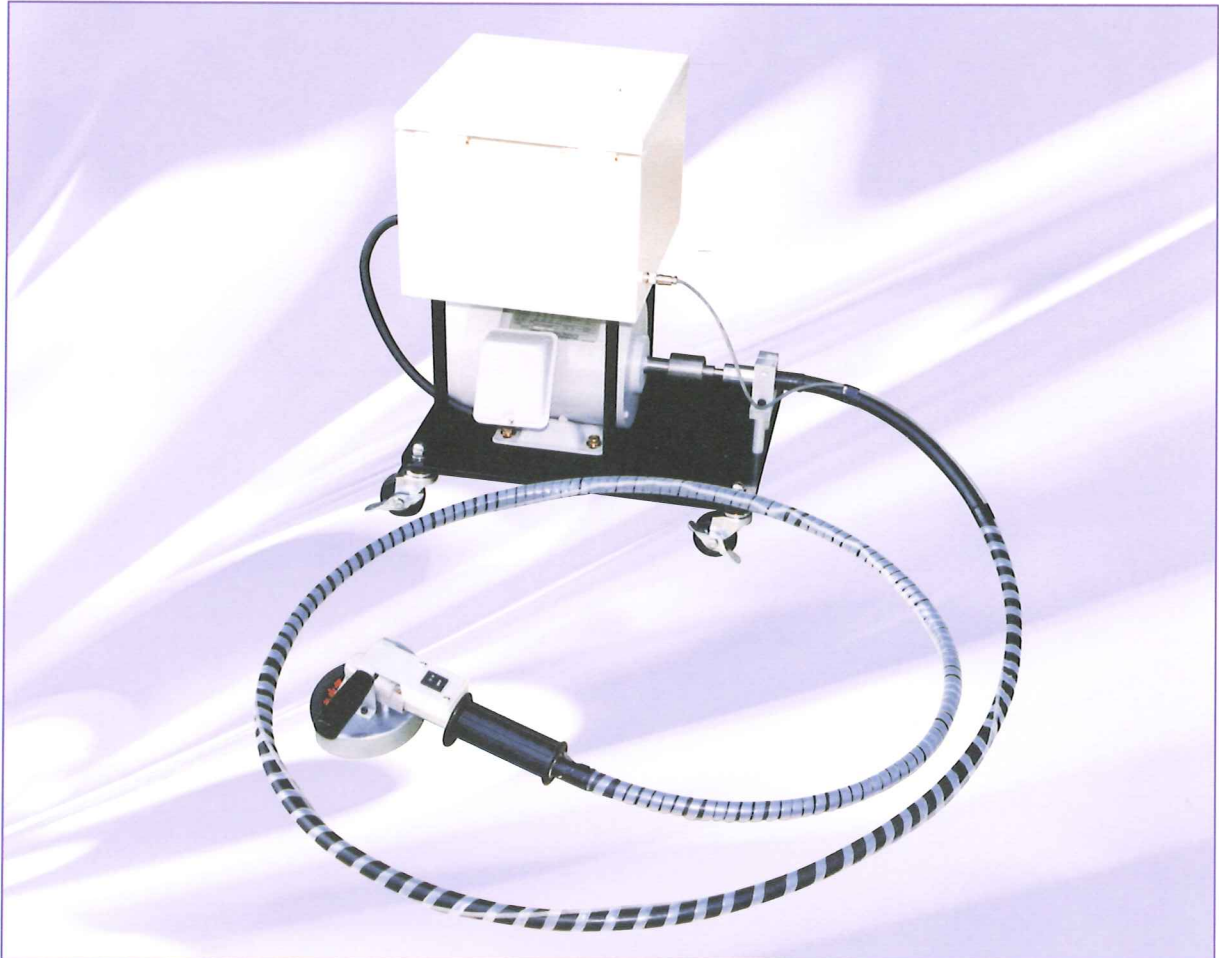


姉妹機

# フレキシブルサンダー eサンダー

グリップ部は自転車のハンドルグリップ並の直径39mm。片手でも力強く握れ、疲れを大幅に軽減できます。手元で入切でき、インバーターにより0~10,000回転/分。最適の回転数を選べるほかソフトスタート、瞬時ストップできます。

	eフレキ式	電気式	エア式
重さ	◎	×	△
重研磨	◎	△	×



型式	FD-0.75	FD-1.5
モーター出力	0.75kW	1.5kW
電源	※単相100V	3相200V
モーター回転数	0-10,000r.p.m	
eフレキ長さ	2.5m	
ヘッド部重量	0.75kg	
eフレキ総重量	4.5kg	
駆動部重量	30kg	38kg
駆動部寸法	300×400×480H	
適用オフセット砥石	φ100×15×5	
定格連続使用時間	30分	

※三相200V仕様も製作できます。

このカタログに掲載した内容は、予告なく変更することがありますのでご了承下さい。

このカタログのお問い合わせ、ご用命は信用のある……



株式会社 中央フレキ製作所

〒581-0862 大阪府八尾市千塚2丁目160番地

TEL (0729) 41-7071 (代)

FAX (0729) 41-3814

ホームページアドレス <http://www16.ocn.ne.jp/~chuoflex/>